

SSSパーク



国土交通省 認定番号 関東(06)-14

MBPR-03

地上3段(昇降横行式)

安全 防錆 高収容

省エネ 低騒音 低コスト

特長

- ① 亜鉛メッキ仕様で、防錆対策も万全。
- ② 低騒音仕様で、住環境に最適。
- ③ 行き届いた安全設計で、操作は安心。
- ④ 三段格納で高効率収容。
- ⑤ 出し入れ自由で、専任管理者不要。



安全装置

- パレット落下防止装置
- 上昇行過防止装置
- 非常停止装置
- 電源遮断、停電時の安全
- 車の移動、転落防止
- 出入口の安全ゲート

標準仕様

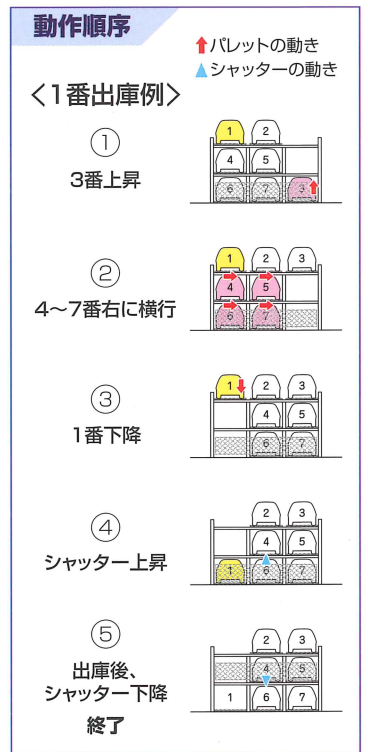
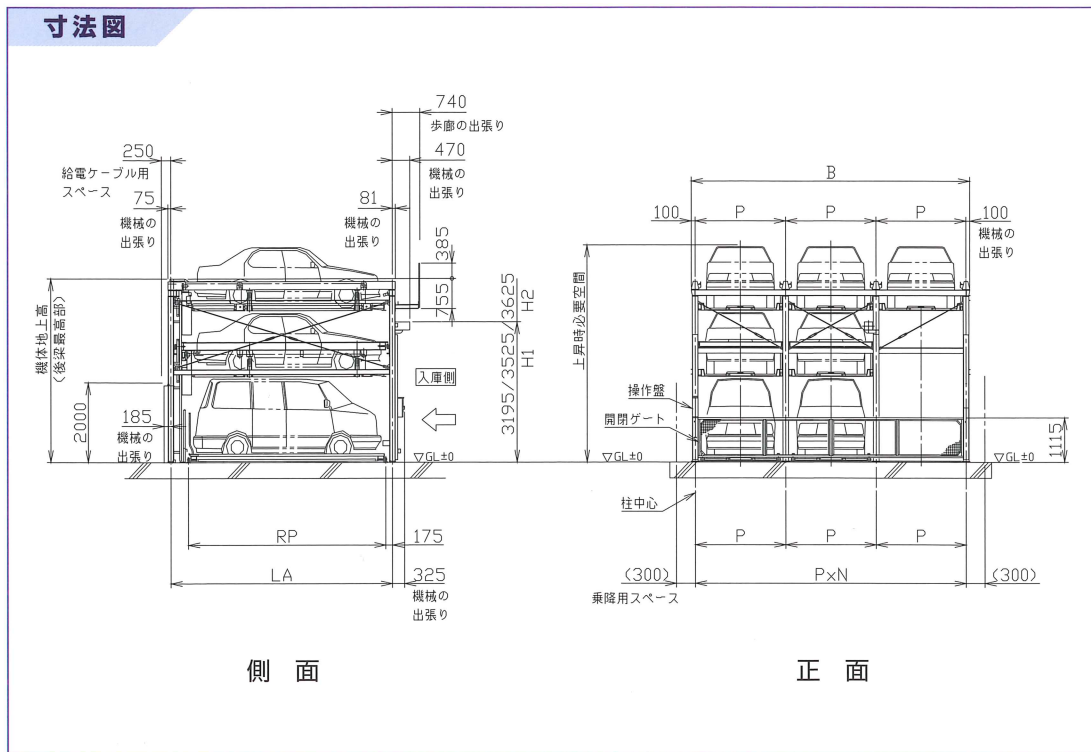
(地上3段)

(呼び方: MBPR-03型)

2012-7-1

要目種別	小型自動車										普通自動車													
	分類記号	S2	S2H1	S2H2	M1	M1H1	M1H2	M2	M2H1	M2H2	M3	M3H1	M3H2	M4	M4H1	M4H2	L1	L1H1	L1H2	L2	L2H1	L2H2		
対象自動車	最大寸法 (mm)	全長	4700			4800			4900			5000			5050			5200			5300			
		全幅	1F	1800			1880			1880			1880			1880			1950			1950		
			2F~3F	1800			1880			1880			1880			1880			1950			1950		
	全高	1F	1670	2000	2100	1670	2000	2100	1670	2000	2100	1670	2000	2100	1670	2000	2100	1670	2000	2100	1670	2000	2100	
		2F	1550			1550			1550			1550			1550			1550			1550			
		3F(S)	1550			1550			1550			1550			1550			1550			1550			
最大質量 (kg)	1F, 3F	1800			1900			2000			2000			2000			2300			2300				
	2F	1800			1900			2000			2000			2000			2300			2300				
収容部縮元	連基ピッチ	P mm	2400			2400			2400			2400			2400			2500			2500			
	柱間隔(前後)	LA mm	5600			5700			5800			5900			5950			6100			6200			
	間口	B mm	2400×N+200			2400×N+200			2400×N+200			2400×N+200			2400×N+200			2500×N+200			2500×N+200			
	上昇時必要空間 (mm)	(S)	5115	5445	5545	5115	5445	5545	5115	5445	5545	5115	5445	5545	5115	5445	5545	5115	5445	5545	5115	5445	5545	
		(H)	5235	5895	6095	5235	5895	6095	5235	5895	6095	5235	5895	6095	5235	5895	6095	5235	5895	6095	5235	5895	6095	
機体地上高(mm)		3984	4314	4414	3984	4314	4414	3984	4314	4414	3984	4314	4414	3984	4314	4414	3984	4314	4414	3984	4314	4414		
装置仕様	昇降時間	1F			2F			3F																
		29秒			24秒			16秒																
		ゲート開閉時間			2.2KW、4P、ブレーキ付			0.2KW、4P、ブレーキ付			0.2KW、4P、ブレーキ付													
	モータ容量	昇降																						
		横行																						
		ゲート																						
電源容量	三相交流 200V、50Hz、3.8KVA×1系統																							
駆動方式	電動チェーン駆動及びローラチェーンによる昇降方式																							

- 注) 1. N:連基数、(S):標準高さ、(H):ハイルーフ仕様
 2. 上昇時必要空間は入庫車最高部より50mmの隙間を含んでいます。
 3. 1F、3Fの収容車高は本表の他に1750、2Fは1750、2000、2100があります。
 4. 上昇時必要空間及び機体地上高は、泡消火設備の場合は+200となります。
 5. 仕様・寸法は改良のため予告なしに変更することがあります。



ASAP PARKING SYSTEM

車社会のニーズに応える **アサップ** パーキングシステム部

株式会社 **アサップ**

本社 〒192-0046 東京都八王子市明神町3-3-12
 TEL.042-643-6282 FAX.042-643-6283
 URL: http://www.asap-net.co.jp
 e-mail: info@asap-net.co.jp

販売店 (お問い合わせ)