

SSSパーク



国土交通省 認定番号 関東(13)-26

AO-2P 油圧式

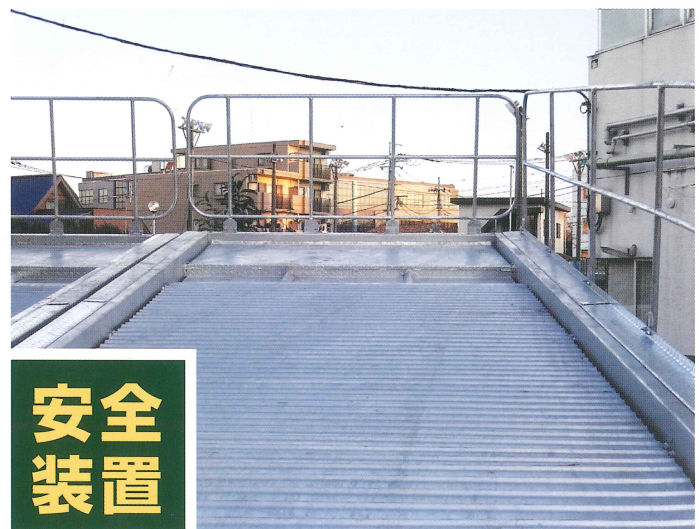
地下1段・地上1段(昇降式)

安全 防錆 高収容

省エネ 低騒音 低コスト

特長

- ① 亜鉛メッキ仕様で、防錆対策も万全。
- ② 油圧式低騒音仕様で、住環境に最適。
- ③ 行き届いた安全設計で、操作は安心。
- ④ 設置高が低く、建築的組込みに最適。
- ⑤ ピット格納で、周囲と調和。
- ⑥ 出し入れ自由で、専任管理者不要。



安全装置

- 上昇行過防止装置
- 非常停止装置
- 電源遮断、停電時の安全
- 車の移動、転落防止
- 隣接機とのインターロック

標準仕様

(昇降2段式)

(呼び方: AO-2P型)

2014-2-1

要目種別		普通自動車				
分類記号		AA		AB		
対象自動車	最大寸法 (mm)	全長	5050mm以下まで可能			
		下段	4900mm以下まで可能			
	全幅	上段	1850		1900	
		下段	1700		1750	
	全高	上段	1500	2000	1500	2000
下段		1500				
最大質量 (kg)	上段	2000				
	下段	1850				
収容部縮元	連基ピッチ	P mm	2450		2500	
	ピット深さ(前)	D1 mm	1500			
	ピット深さ(後)	D2 mm	1100			
	ピット間口	W1 mm	P×N+50			
	機械全体幅	W2 mm	P×N+260			
	ピット奥行	B mm	5300			
	上昇時必要空間	H (mm)	3100	3840	3100	3840
	機械全体寸法	H+D1(mm)	4600	5340	4600	5340
装置仕様	油圧ポンプ駆動モータ	2.2KW、4P				
	上昇時間	40~50秒				
	下降時間	20~30秒				
	駆動方式	電動油圧駆動 - 油圧シリンダーによる上昇・下降方式				
	操作方式	パレット番号による押釦方式				
	進入方式	バック進入限定				
	出入時のパレット傾斜角度	上段	8°			
		下段	8°			
一次電源	三相交流 200V,50Hz, 3.8KVA×1系統					
防錆方式	溶融亜鉛メッキ					

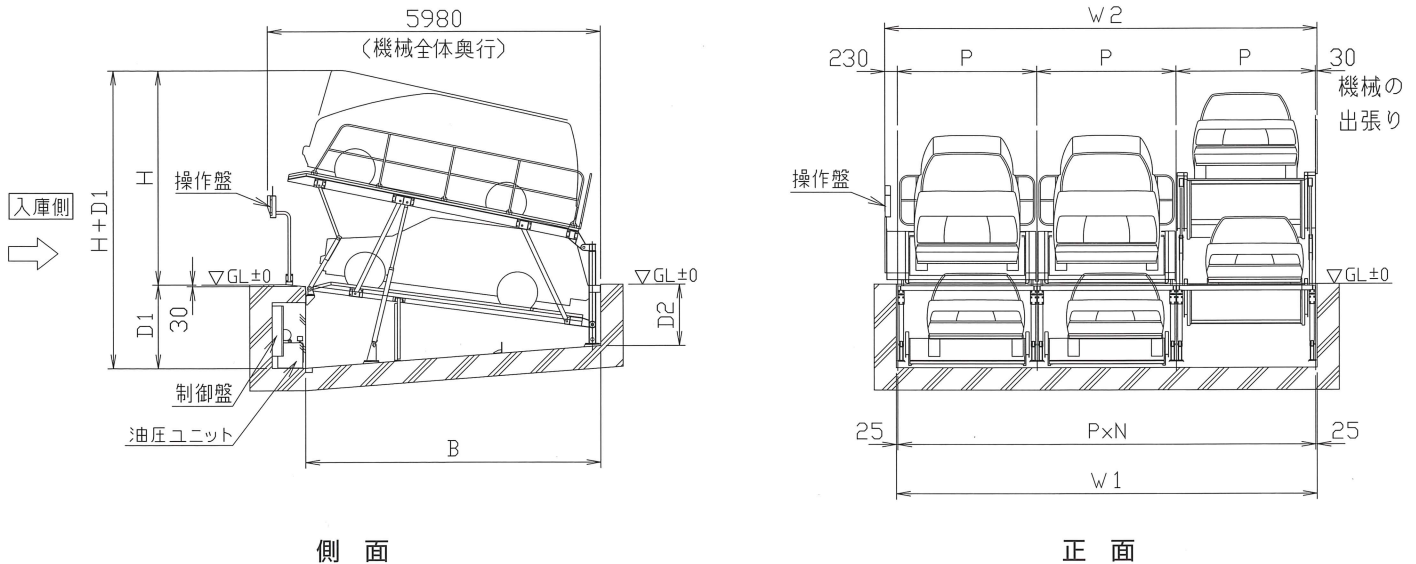
注) 1. N: 連基数, P: 柱ピッチ

2. 上昇時必要空間は入庫車最高部より50mmの隙間を含んでいます。

3. ピット深さは調整代 (30mm) を含んだ寸法です。

4. 仕様・寸法は改良のため予告なしに変更することがあります。

寸法図



車社会のニーズに応える
株式会社 アサップ パーキングシステム

本社 〒192-0046 東京都八王子市明神町3-3-12
TEL.042-643-6282 FAX.042-643-6283
URL: <http://www.asap-net.co.jp>
e-mail: info@asap-net.co.jp

販売店 (お問い合わせ)