

SSSパーク

ASAP
PARKING SYSTEM



国土交通省 認定番号 関東(10)-15

AA 3Q

地下1段・地上2段(昇降横行式)

安全 防錆 高収容

省エネ 低騒音 低コスト

**特
長**

- ① 亜鉛メッキ仕様で、防錆対策も万全。
- ② 低騒音仕様で、住環境に最適。
- ③ 行き届いた安全設計で、操作は安心。
- ④ 設置高が低く、建築的組込みに最適。
- ⑤ 三段格納で高効率収容。
- ⑥ 前面に柱がなく、出し入れが容易。
- ⑦ 出し入れ自由で、専任管理者不要。



**安全
装置**

- パレット落下防止装置
- 上昇行過防止装置
- 非常停止装置
- 電源遮断、停電時の安全
- 車の移動、転落防止
- 出入口の安全ゲート

車社会のニーズに応える

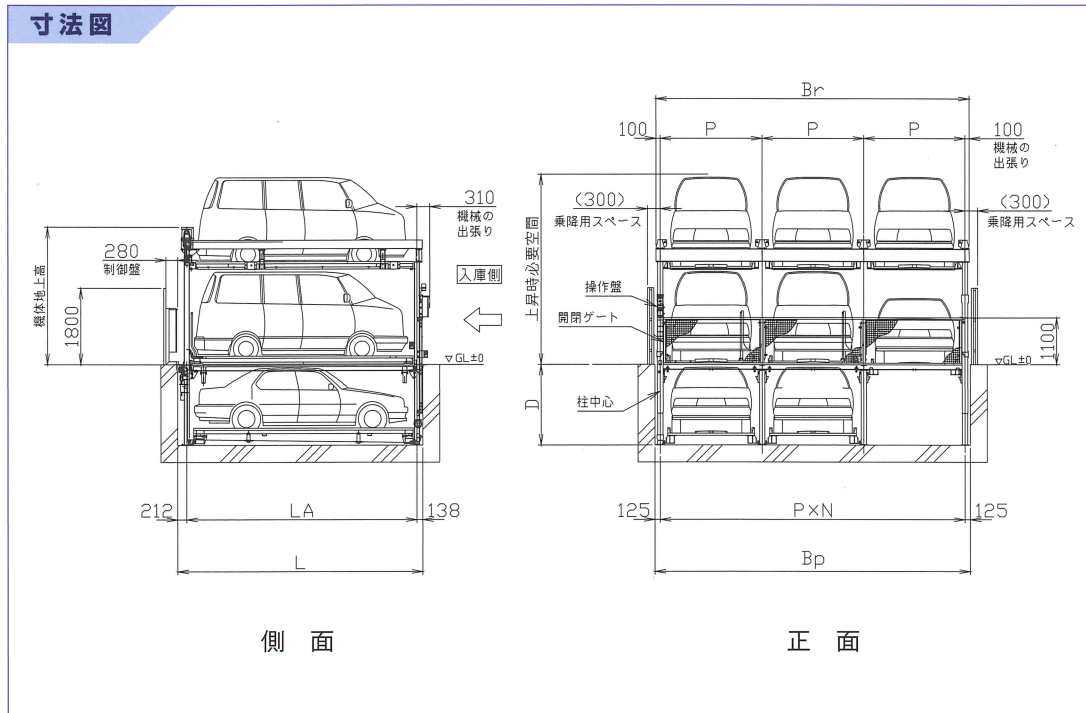
株式会社 **アサップ**

標準仕様

地下1段地上2段昇降横式（呼び方：AA3Q）

要目種別	小型自動車										普通自動車																
	分類記号		S2	S2H0	S2H1	S2H2	M1	M1H0	M1H1	M1H2	M3	M3H0	M3H1	M3H2	M4	M4H0	M4H1	M4H2	L2	L2H0	L2H1	L2H2					
対象自動車	最大寸法 (mm)	全長	4700					4800					5000					5050					5300				
		全幅	1750					1850					1850					1950									
	全高	B1	1550	1800	2000	2100	1550	1800	2000	2100	1550	1800	2000	2100	1550	1800	2000	2100	1550	1800	2000	2100					
		1F	1670	1800	2000	2100	1670	1800	2000	2100	1670	1800	2000	2100	1670	1800	2000	2100	1670	1800	2000	2100					
		2F	1550					1550					1550					1550									
最大質量 (kg)	B1	1800					2200					2200					2300										
	1F	1800					2200					2200					2300										
	2F	1800					2200					2200					2300										
収容部縮元	連基ピッチ	P	2300					2400					2500														
	ピット深さ	D	1900	2150	2350	2450	1900	2150	2350	2450	1900	2150	2350	2450	1900	2150	2350	2450	1900	2150	2350	2450					
	ピット奥行	L	5450					5550					5750					5800									
	柱間隔(前後)	LA	5100					5200					5400					5450									
	ピット間口	Bp	2300 * N + 250					2400 * N + 250					2400 * N + 250					2500 * N + 250									
	地上部間口	Br	2300 * N + 200					2400 * N + 200					2400 * N + 200					2500 * N + 200									
	上昇時必要空間	mm	3470	3600	3800	3900	3470	3600	3800	3900	3470	3600	3800	3900	3470	3600	3800	3900	3470	3600	3800	3900					
	機体地上高	mm	2685	2935	3135	3235	2685	2935	3135	3235	2685	2935	3135	3235	2685	2935	3135	3235	2685	2935	3135	3235					
	装置仕様			B1 (車高)										1F					2F								
昇降時間		(B1 車高H=1550~H=2100):30秒~40秒										(1F 車高H=1550~H=2100):23秒~31秒															
横行時間												P=2300:22秒 P=2400:24秒 P=2500:26秒															
ゲート開閉時間												11秒															
モータ容量		昇降											2.2KW、4P、ブレーキ付														
		横行											0.2KW、4P、ブレーキ付														
		ゲート											0.2KW、4P、ブレーキ付														
電源容量												三相交流 200V、50Hz、3.8KVA×1系統															
駆動方式												電動チェーン駆動及びローラチェーンによる昇降方式															

- 注) 1. N:連基数
 2. B1F車高は、上記の他にH=1750があります。その場合のピット深さは、2100となります。但しB1の車高は1Fと同等か、それ以下の高さに制限されます。また全長は、上記の他に4900があります。その場合のピット奥行は、5650となります。
 3. 昇時必要空間は入庫車最高部より50mmの隙間を含んでいます。
 4. ピット深さ「D」は機械柱ベースプレート下面を示す。ピット全深さは更に調整ライナー代20mmを追加したものととなります。
 5. 2F収容車高が1550以上の場合の上昇時必要空間寸法は、本表の寸法に車高差を足したものととなります。但しB1の車高は1Fと同等か、それ以下の高さに制限されます。
 6. 泡消火設備はしていません。
 7. 仕様・寸法は改良のため予告なしに変更することがあります。



車社会のニーズに答える
株式会社 アサップ パーキングシステム部
 本社 〒192-0046 東京都八王子市明神町3-3-12
 TEL.042-643-6282 FAX.042-643-6283
 URL:http://www.asap-net.co.jp
 e-mail:info@asap-net.co.jp

販売店(お問い合わせ)