

SSSパーク

ASAP PARKING SYSTEM



国土交通省 認定番号 関東(08)-34

AA-3P

地下2段・地上1段(昇降式)

安全

防錆

高収容

省エネ

低騒音

低コスト

特長

- ① 亜鉛メッキ仕様で、防錆対策は万全。
- ② 低騒音仕様で、住環境に最適。
- ③ 行き届いた安全設計で、操作は安心。
- ④ ピット格納で、周囲と調和。
- ⑤ 三段格納で、大容量駐車場に最適。
- ⑥ 出し入れ自由で、専任管理者不用。



安全装置

- パレット落下防止装置
- 上昇行過防止装置
- 非常停止装置
- 電源遮断、停電時の安全
- 車の移動、転落防止
- 隣接機とのインタロック

車社会のニーズに応える

株式会社 アサップ

標準仕様

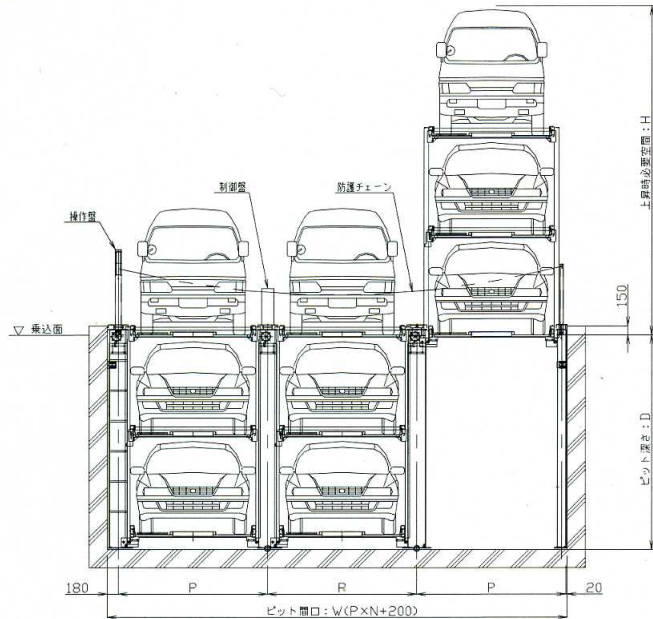
(昇降3段式) (呼び方: AA-3P型)

2009-4-1

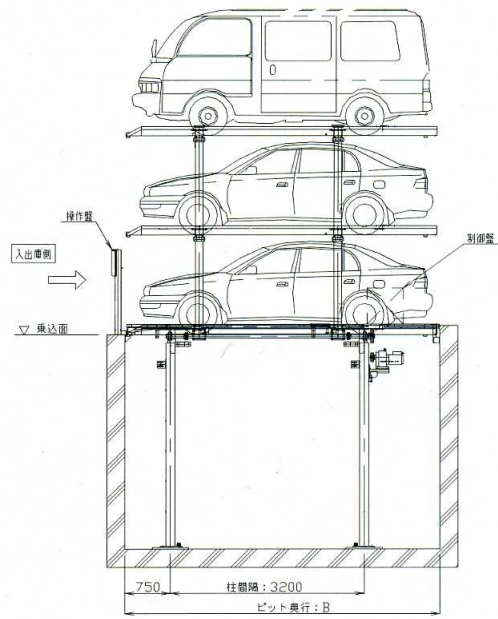
対象自動車	要目種別		小型自動車								普通自動車															
	最大寸法 (mm)	全長		4700		4800		4900/5000				5050				5200/5300										
全幅			1750		1800		1800/1850				1800/1850/1950				1900/1950/2000											
全高		上段		1550	2100	1550	2100	1550	2100				1550	2100				1550	2100							
	中段		1550				1550				1750	1550				1750	1550				1750					
	下段		1550				1550	1550	1750	2000	2100	1750	1550	1550	1750	2000	2100	1750	1550	1550	1750	2000	2100	1750		
最大質量 (kg)	上段		1800/2000				2000				2300				2000				2300							
	中段		1800				2000								2000				2300							
	下段		1800				2000				2300				2000				2300							
収容部諸元	連基ピッチ	P mm	2350		2400		2400/2450				2400/2450/2550				2500/2550/2600											
	ピット深さ	D mm	3550								3550	3750	4000	4100	3950	3550	3750	4000	4100	3950	3550	3750	4000	4100	3950	
	ピット間口	W mm	P×N+200																							
	ピット奥行	B mm	4900		5000		5100/5200				5250				5400/5500											
	上昇時必要空間	H (mm)	4900	5450	4900	5450	4900	5450	5650	5900	6000	5850	4900	5450	5650	5900	6000	5850	4900	5450	5650	5900	6000	5850		
機械全体寸法	H+D (mm)	8450	9000	8450	9000	8450	9000	9400	9900	10100	9800	8450	9000	9400	9900	10100	9800	8450	9000	9400	9900	10100	9800			
駆動装置	昇降速度		2.46m/min																							
	昇降モータ容量		3.7KW、4P、ブレーキ付																							
	電源容量		三相交流 200V、50Hz、6.4KVA×1系統																							
	駆動方式		ローラチェーンによる昇降方式																							

- 注) 1. N:連基数、P:柱ピッチ
 2. 上昇時必要空間は入庫車最高部より50mmの隙間を含んでいます。
 3. ピット深さは調整ライナー(20mm)を含んだ寸法です。
 4. 仕様・寸法は改良のため予告なしに変更することがあります。

寸法図



正面



側面

安全装置

①パレット落下防止装置

パレットが上限位置にあるとき、ロック機構によりパレットの落下を防止します。

②上昇行過防止装置

パレットの上昇中、上限位置で作動するリミットスイッチが万一故障しても本装置により直ちにモーターを停止させます。

③非常停止装置

緊急に装置を停止させたい場合、操作盤の押釦スイッチより指をはなすと装置は直ちに停止します。

④電源遮断、停電時の安全

操作中の電源遮断や停電の場合、モーター付のブレーキが作動しパレットを保持します。

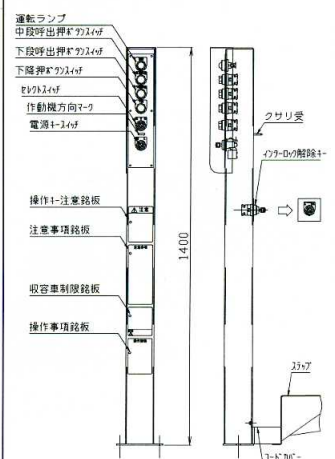
⑤車の移動、転落防止

車をパレットの定位置に誘導するとともに、パレットの昇降中や地震時に車が移動したり転落することを防止します。

⑥隣接機とのインタロック

操作中の安全を図るため、隣接する装置が同時に動作できないようインタロックします。

操作方法



PARKING SYSTEM

車社会のニーズに応える

株式会社 **アサップ**

パーキングシステム

本社 〒192-0046 東京都八王子市明神町3-3-12
 TEL.042-643-6282 FAX.042-643-6283
 U R L: http://www.asap-net.co.jp
 e-mail: info@asap-net.co.jp

販売店 (お問い合わせ)