

SSSパーク


 ASAP
PARKING SYSTEM


国土交通省 認定番号 関東(10)-08

AA 2Q

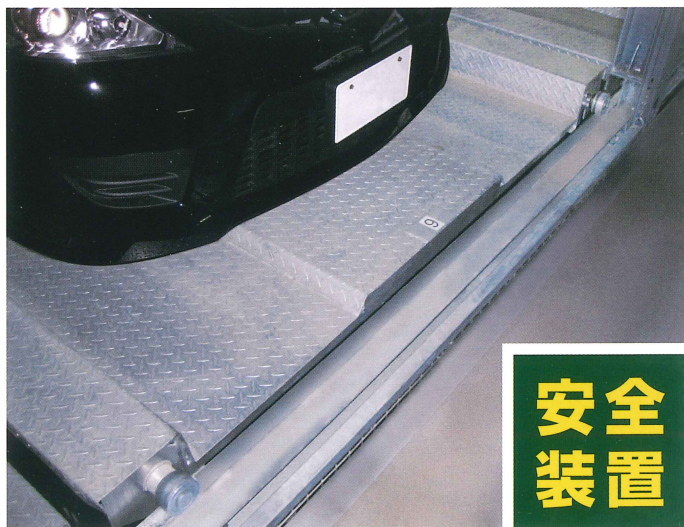
地下1段・地上1段(昇降横行式)

安全 防錆 高収容

省エネ 低騒音 低コスト

**特
長**

- ① 亜鉛メッキ仕様で、防錆対策も万全。
- ② 低騒音仕様で、住環境に最適。
- ③ 行き届いた安全設計で、操作は安心。
- ④ 設置高が低く、建築的組込みに最適。
- ⑤ 二段格納で高効率収容。
- ⑥ 前面に柱がなく、出し入れが容易。
- ⑦ 出し入れ自由で、専任管理者不要。



**安全
装置**

- パレット落下防止装置
- 上昇行過防止装置
- 非常停止装置
- 電源遮断、停電時の安全
- 車の移動、転落防止
- 出入口の安全ゲート

標準仕様

(地下1段、地上1段)

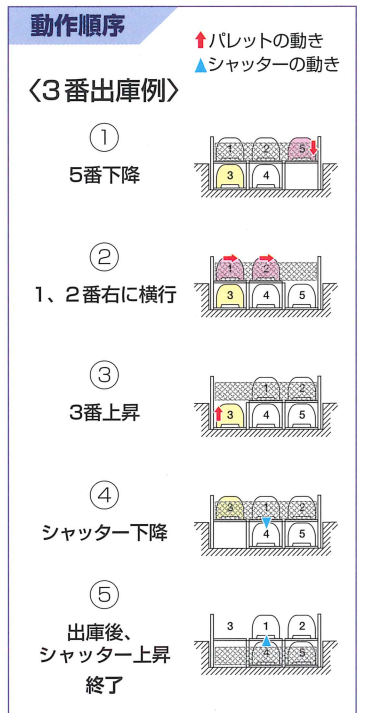
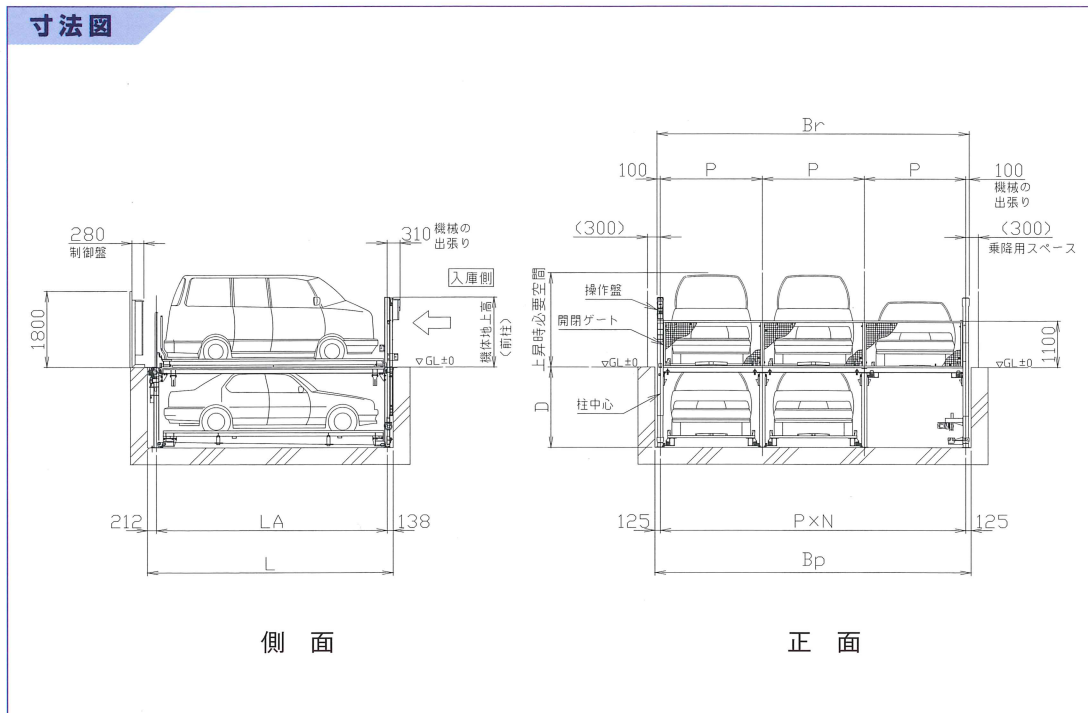
(呼び方:AA2Q)

2011-4-1

対象自動車	要目種別		小型自動車								普通自動車																			
	分類記号		S2	S2H0	S2H1	S2H2	M1	M1H0	M1H1	M1H2	M3	M3H0	M3H1	M3H2	M4	M4H0	M4H1	M4H2	L2	L2H0	L2H1	L2H2								
最大寸法 (mm)	全長	4700								4800				5000				5050				5300								
	全幅	1750												1850								1950								
全高	B1	1550	1800	2000	2100	1550	1800	2000	2100	1550	1800	2000	2100	1550	1800	2000	2100	1550	1800	2000	2100									
	1F	2100																												
最大質量 (kg)	B1	1800												2200								2300								
	1F	1800												2200								2300								
連基ピッチ	P mm	2300												2400								2500								
ピット深さ	D mm	1900	2150	2350	2450	1900	2150	2350	2450	1900	2150	2350	2450	1900	2150	2350	2450	1900	2150	2350	2450									
ピット奥行	L mm	5450								5550				5750				5800				6050								
柱ピッチ	LA mm	5100								5200				5400				5450				5700								
ピット間口	Bp mm	2300 * N + 250												2400 * N + 250								2500 * N + 250								
地上部間口	Br mm	2300 * N + 200												2400 * N + 200								2500 * N + 200								
上昇時必要空間	mm	2230																												
機体地上高	mm	1656																												
装置仕様	昇降時間		B1 (車高)								1F																			
	昇降時間		H=1550:30秒				H=1800:35秒				H=2000:38秒				H=2100:40秒				P=2300:22秒				P=2400:24秒				P=2500:26秒			
	横行時間		11秒																											
	ゲート開閉時間		11秒																											
	モータ容量	昇降	2.2KW、4P、ブレーキ付																											
		横行	0.2KW、4P、ブレーキ付																											
		ゲート	0.2KW、4P、ブレーキ付																											
電源容量		三相交流 200V、50Hz、3.8KVA×1系統																												
駆動方式		電動チェーン駆動及びローラチェーンによる昇降方式																												

注) 1. N:連基数

- B1F車高は、上記の他にH=1750があります。その場合、ピット深さは、2100となります。また全長は、上記の他に4900があります。その場合のピット奥行は、5650となります。
- 上昇時必要空間は入庫車最高部より50mmの隙間を含んでいます。
- ピット深さ「D」は機械柱ベースプレート下面を示す。ピット全深さは更に調整ライナー代20mmを追加したものとします。
- 1F収容車高が2100以下の場合の上昇時必要空間寸法は、本表の寸法から車高差を引いたものとします。但しB1の車高は1Fと同等か、それ以下の高さに制限されます。
- 泡消火設備はしていません。
- 仕様・寸法は改良のため予告なしに変更することがあります。



ASAP PARKING SYSTEM

車社会のニーズに応える
株式会社 アサップ パーキングシステム部

本社 〒192-0046 東京都八王子市明神町3-3-12
TEL.042-643-6282 FAX.042-643-6283
URL: http://www.asap-net.co.jp
e-mail: info@asap-net.co.jp

販売店(お問い合わせ)